

## ПРЕДОХРАНИТЕЛИ ТИПА ПКЖ

### ПРЕДОХРАНИТЕЛИ ВЫСОКОВОЛЬТНЫЕ ТИПА ПКЖ106-3 и ПКЖ107-3 (ТУ16-674.007-83), ПКЖ406-3 и ПКЖ407-3 (ТУ 3414-001-34377845-2000).



Предохранители типа ПКЖ106-3 и ПКЖ107-3 (ТУ16-674.007-83), ПКЖ406-3 и ПКЖ407-3 (ТУ 3414-001-34377845-2000), предназначены для защиты силовых электрических цепей с номинальным напряжением 3 кВ и используются в качестве комплектующих изделий для железнодорожного транспорта. Предохранители используются в силовых электрических цепях постоянного и однофазного переменного тока частоты 50 Гц пассажирских вагонов, а также в силовых электрических цепях постоянного тока электровозов и электропоездов.

Климатическое исполнение УХЛ, У, категория размещения 2 по ГОСТ 15150-69.

Патрон ПЖ4.1-3 разработан взамен патрона WBT 1-3 и используется в силовых электрических цепях постоянного и однофазного переменного тока пассажирских вагонов производства ГДР.

Патрон модифицированный ПЖ4.1-3 УХЛ2М разработан взамен патрона EJF (чешского производства) и используется в силовых электрических цепях постоянного тока электровозов.

Расшифровка условного обозначения предохранителя:

- П – предохранитель;
- К – с кварцевым наполнителем;
- Ж – для железнодорожного транспорта;
- 106 – обозначение конструктивного исполнения;
- 3 – номинальное напряжение в киловольтах;
- 10 – номинальный ток в амперах;
- 31,5 – номинальный ток отключения в килоамперах;
- УХЛ – климатическое исполнение;
- 2 – категория размещения.

Пример записи обозначения предохранителя:

**Предохранитель ПКЖ106-3-10-31,5 УХЛ2**



## ПРЕДОХРАНИТЕЛИ ТИПА ПЖ

### ТЕХНИЧЕСКИЕ ДАННЫЕ

Обозначение предохранителя (типа)	Обозначение патрона (типа)	Ном. напр. кВ	Ном. ток	Ном. ток отключ. кА	Масса, кг
			А		
ПКЖ106-3	ПЖ1.1-3 УХЛ2	3	2;3;2;6;3;10;16;20;25	31,5	4,5
	ПЖ1.1-3 У2		20;31,5	20	4,5
ПКЖ107-3	ПЖ1.2-3 УХЛ2		40	31,5	6,5
ПКЖ406-3	ПЖ4.1-3 УХЛ2		3;2;10;16;20;25	31,5	4,6
ПКЖ406-3	ПЖ4.1-3 УХЛ2М		10; 40	20	4,8
ПКЖ407-3	ПЖ4.2-3 У2		31,5	20	6,1

### ГАБАРИТНЫЕ И УСТАНОВОЧНЫЕ РАЗМЕРЫ ПАТРОНОВ

Обозначение патрона (типа)	Размеры, мм		Масса, кг	Рис.
	L	D		
ПЖ1.1-3 УХЛ2	312±2	56	1,6	1
ПЖ1.1-3 У2	312±2	56	1,6	
ПЖ1.2-3 УХЛ2	314±2	72	2,1	
ПЖ4.1-3 УХЛ2	265±2	62	1,5	2
ПЖ4.1-3 УХЛ2М	300±2	62	1,7	
ПЖ4.2-3 УХЛ2	256±2	78	2,2	

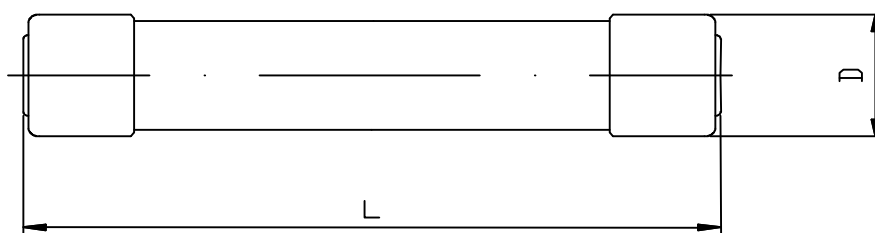


Рис. 1

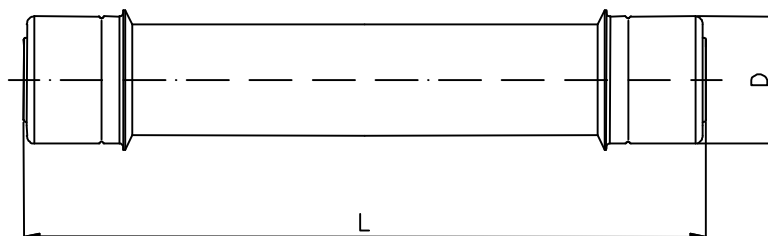


Рис. 2



## ПРЕДОХРАНИТЕЛИ ТИПА ПКЖ

### ГАБАРИТНЫЕ, УСТАНОВОЧНЫЕ И ПРИСОЕДИНИТЕЛЬНЫЕ РАЗМЕРЫ ПРЕДОХРАНИТЕЛЕЙ ТИПА ПКЖ106-3, ПКЖ107-3, ПКЖ406-3 и ПКЖ407-3

Обозначение предохранителя (типа)	Размеры, мм				Рис.
	A	L	B	H	
ПКЖ106-3 УХЛ2	240	404	84	187	1
ПКЖ106-3 У2	240	404	78	187	2
ПКЖ107-3 УХЛ2	240	404	84	198	1
ПКЖ406-3 УХЛ2	191	355	83	195	3
ПКЖ406-3 УХЛ2М	226	390	83	195	
ПКЖ407-3 УХЛ2	182	346	96	201	

### КОМПЛЕКТАЦИЯ

Обозначение предохранителя (типа)	Обозначение патрона (типа)	Кол-во	Обозначение контакта	Кол-во	Обозначение изолятора (ГОСТ 19797-85)	Кол-во
ПКЖ106-3	ПЖ1.1-3 УХЛ2	1	K06-01.1 K06-01.2	1 1	ИОР6-375 УХЛ2 d1=M8	2
	ПЖ1.1-3 У2	1	K06-01.1 K06-01.2	1 1	ИО6-375 II У3 d1=M8	2
ПКЖ107-3	ПЖ1.2-3 УХЛ2	1	K07-01.1 K07-01.2	1 1	ИОР6-375 УХЛ2 d1=M8	2
ПКЖ406-3	ПЖ4.1-3 УХЛ2	1	K406.1 K406.2	1 1	ИОР6-375 УХЛ2 d1=M8	2
ПКЖ406-3	ПЖ4.1-3 УХЛ2М	1	K406.1 K406.2	1 1	ИОР6-375 УХЛ2 d1=M8	2
ПКЖ407-3	ПЖ4.2-3 УХЛ2	1	K407.1 K407.2	1 1	ИОР6-375 УХЛ2 d1=M8	2

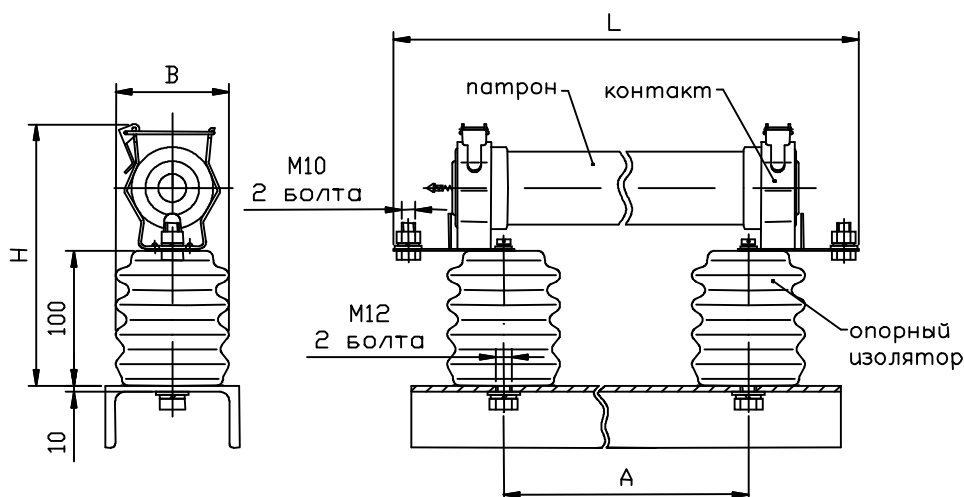


Рис. 1



# ПРЕДОХРАНИТЕЛИ ТИПА ПКЖ

## ГАБАРИТНЫЕ, УСТАНОВОЧНЫЕ И ПРИСОЕДИНИТЕЛЬНЫЕ РАЗМЕРЫ ПРЕДОХРАНИТЕЛЕЙ ТИПА ПКЖ106-3, ПКЖ107-3, ПКЖ406-3 и ПКЖ407-3

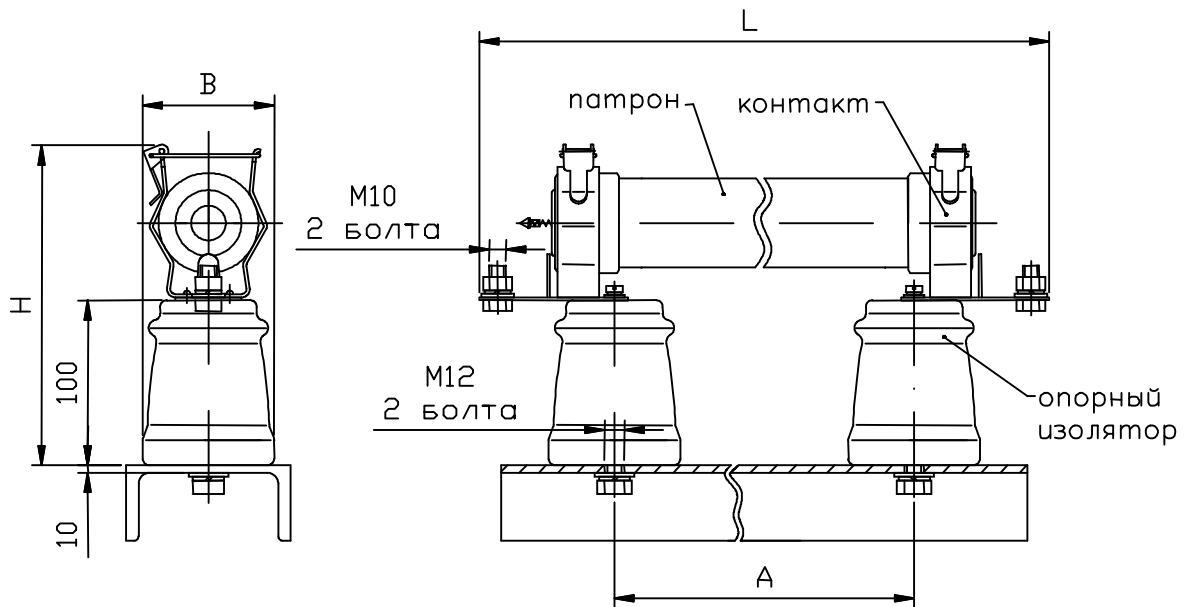


Рис. 2

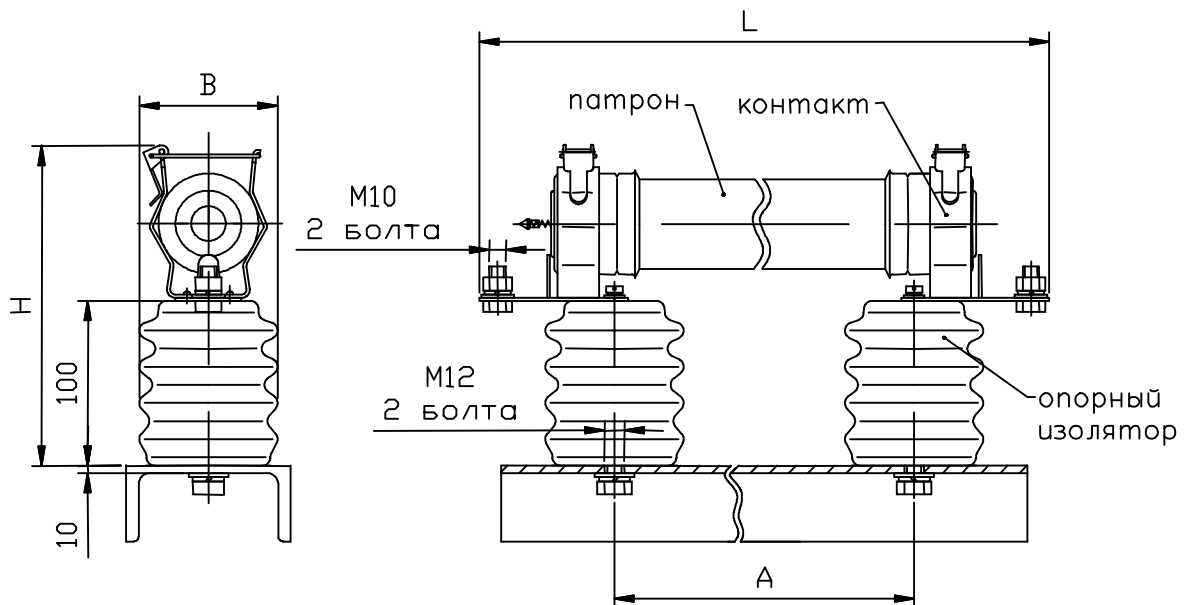


Рис. 3

