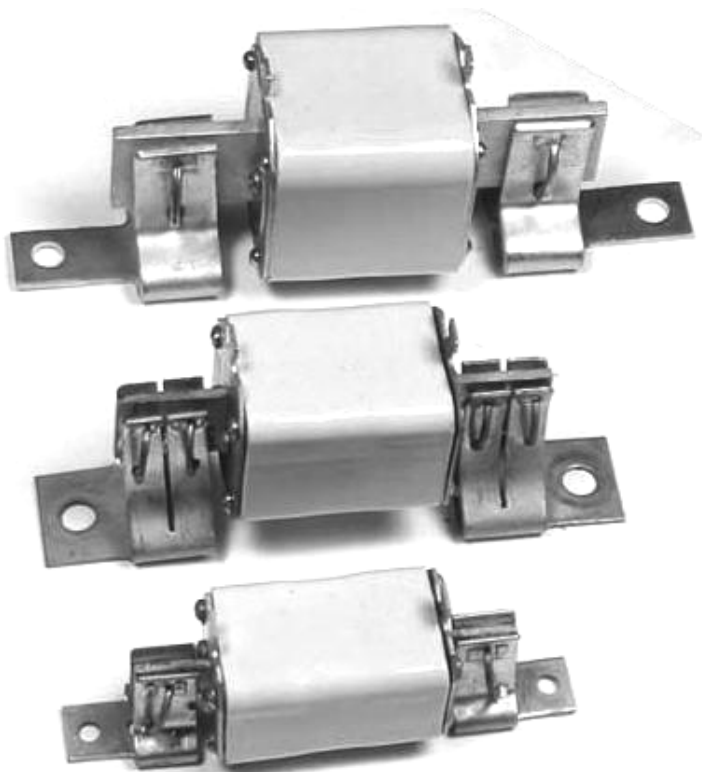


## ПРЕДОХРАНИТЕЛИ СЕРИИ ПН2

### ПРЕДОХРАНИТЕЛИ ПЛАВКИЕ СЕРИИ ПН2 (ТУ16-522.113-75)



Предохранители плавкие серии ПН2 (ТУ16-522.113-75) предназначены для защиты электрооборудования промышленных установок и электрических сетей трехфазного переменного тока с номинальным напряжением до 380 В частоты 50 и 60 Гц при перегрузках и коротких замыканиях.

Предохранители допускают работу в трехфазных сетях переменного тока напряжением до 500 В частоты 50 и 60 Гц и до 220 В постоянного тока.

#### ТЕХНИЧЕСКИЕ ДАННЫЕ

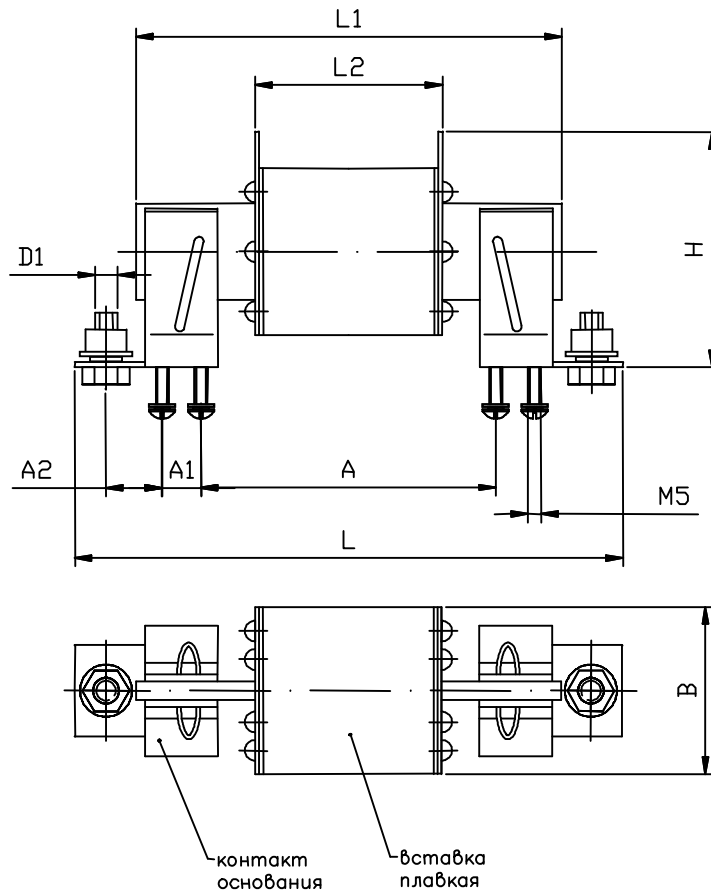
Обозначение предохранителя (типа)	Ном. ток, А	Ном. ток плавкой вставки, А	Ном. ток отключ., кА	
			переменный $U_n=380$ В	постоянный $U_n=220$ В
ПН2-100	100	31,5;40;50; 63;80;100	100	100
ПН2-250	250	80;100;125; 160;200;250	100	100
ПН2-400	400	200;250;315; 355;400	40	60



## ПРЕДОХРАНИТЕЛИ СЕРИИ ПН2

### ГАБАРИТНЫЕ, УСТАНОВОЧНЫЕ И ПРИСОЕДИНИТЕЛЬНЫЕ РАЗМЕРЫ ПРЕДОХРАНИТЕЛЕЙ СЕРИИ ПН2

Обозначение предохранителя (типа)	Размеры, мм									Масса плавкой вставки, кг	Масса предо- храни- теля, кг
	A	A1	A2	B	D1	L	L1	L2	H		
ПН2-100-10	85	18	14,5	40	M6	164	123	70	63,5	0,30	0,48
ПН2-250-10	94,5	18	20	50	M10	196	141	70	81,5	0,49	0,85
ПН2-400-10	107,5	18	38,5	66	M10	246	167	70	88	0,95	1,54



#### РАСШИФРОВКА УСЛОВНОГО ОБОЗНАЧЕНИЯ

**ПН2-XXX-XX XX на ХХА**

- ном. ток плавкой вставки
- климатическое исполнение и категория размещения (УЗ, ТЗ, УХЛЗ)
- переднего присоединения внешних проводников
- ном. ток основания предохранителя в А
- номер разработки
- предохранитель насыпной



**ПРЕДОХРАНИТЕЛИ СЕРИИ ПН2**

Пример обозначения предохранителя:  
**ПН2-100-10УЗ на 63А**

**ПЛАВКИЕ ЭЛЕМЕНТЫ  
ДЛЯ КОМПЛЕКТАЦИИ ПЛАВКИХ ВСТАВОК  
ПРЕДОХРАНИТЕЛЕЙ ПН2**

Обозначение плавкой вставки	Ном. ток плавкого элемента, А	Обозначение плавкого элемента	Кол. на патрон, шт.	Рис.
ПН2-100	31,5А	ПН5.599.001	1	1
	40А	ПН5.599.001-01	1	1
	50А	ПН5.599.002	1	2
	63А	ПН5.599.001	1	1
		ПН5.599.001-01	1	1
	80А	ПН5.599.001-01	1	1
ПН5.599.001-02		1	1	
100А	ПН5.599.003-01	1	3	
ПН2-250	80А	ПН5.599.001-01	1	1
		ПН5.599.001-02	1	1
	100А	ПН5.599.003-01	1	3
	125А	ПН5.599.003-02	1	3
	160А	ПН5.599.003-03	1	3
	200А	ПН5.599.003-01	2	3
250А		ПН5.599.002-01	1	2
	ПН5.599.003-01	2	3	
ПН2-400	200А	ПН5.599.003-01	2	3
	250А	ПН5.599.002-01	1	2
		ПН5.599.003-01	2	3
	315А	ПН5.599.002	1	2
		ПН5.599.003-03	2	3
355А	ПН5.599.003-01	4	3	
400А	ПН5.599.003-03	3	3	
ПН2-600	400А	ПН5.599.003-02	4	3
	500А	ПН5.599.003-02	5	3
	600А	ПН5.599.003-02	6	3

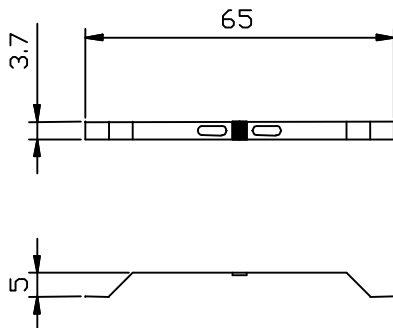


Рис. 1

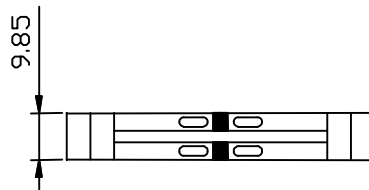


Рис. 2

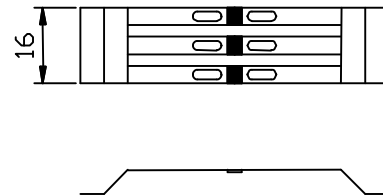


Рис. 3



**ПРЕДОХРАНИТЕЛИ СЕРИИ ПН2**

