

ПРЕДОХРАНИТЕЛИ СЕРИИ ПРС

ПРЕДОХРАНИТЕЛИ РЕЗЬБОВЫЕ СЕРИИ ПРС (ТУ 16-522.112-74)



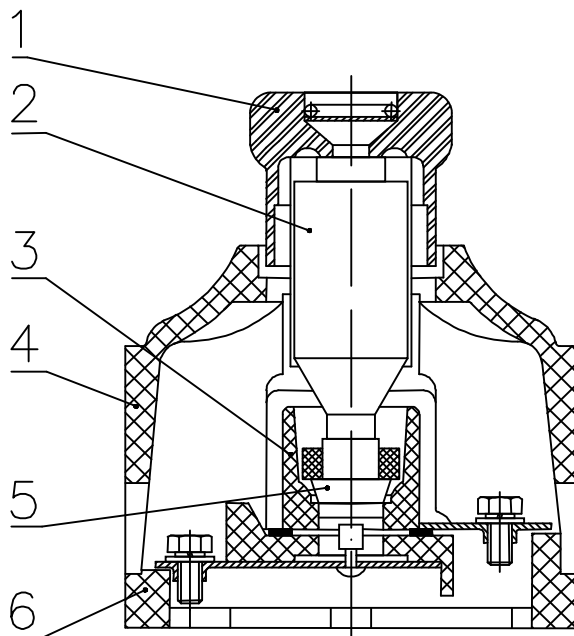
Предохранители резьбовые серии ПРС (ТУ 16-522.112-74) предназначены для защиты электрооборудования и сетей переменного тока частоты 50 и 60 Гц напряжением до 380 В при перегрузках и коротких замыканиях.

Климатическое исполнение У, Т, категория размещения 3 по ГОСТ15150-69.

ТЕХНИЧЕСКИЕ ДАННЫЕ

Обозначение предохранителя (типа)	Номинальный ток, А	
	предохранителя	плавкой вставки
ПРС-10-П	10	1;2;4;6,3;10
ПРС-10-3		
ПРС-25-П	25	6,3;10;16;20;25;
ПРС-25-3		
ПРС-25x2-П		
ПРС-63-П	63	25;40;63
ПРС-63-3		
ПРС-100-П	100	40;63;80;100
ПРС-100-3		

ПРЕДОХРАНИТЕЛИ РЕЗЬБОВЫЕ СЕРИИ ПРС-10, ПРС-25, ПРС-63



- 1 – головка
- 2 – плавкая вставка
- 3 – корпус
- 4 – крышка
- 5 – контакт центральный
- 6 – основание

П – переднее присоединение проводников

3 – заднее присоединение проводников



ПРЕДОХРАНИТЕЛИ СЕРИИ ПРС

ГАБАРИТНЫЕ, УСТАНОВОЧНЫЕ, ПРИСОЕДИНИТЕЛЬНЫЕ РАЗМЕРЫ И МАССА ПРЕДОХРАНИТЕЛЕЙ

Обозначение предохранителя (типа)	Размеры, мм					Масса, кг	Рис.
	L	H	H1	B	B1		
ПРС-10УЗ-П	63	72	—	35	—	0,14	1
ПРС-10ТЗ-П							
ПРС-25УЗ-П	82	92	—	49	—	0,25	
ПРС-25ТЗ-П							
ПРС-25x2УЗ-П	82	92	—	—	93	0,47	3
ПРС-25x2ТЗ-П							
ПРС-63УЗ-П	100	92	—	58	—	0,4	1
ПРС-63ТЗ-П							
ПРС-100УЗ-П	140	126	—	82	—	1,6	
ПРС-100ТЗ-П							
ПРС-10УЗ-3	63	72	44	35	—	0,16	2
ПРС-10ТЗ-3							
ПРС-25УЗ-3	82	92	46	49	—	0,285	
ПРС-25ТЗ-3							
ПРС-63УЗ-3	100	92	51	58	—	0,45	
ПРС-63ТЗ-3							
ПРС-100УЗ-3	104	126	—	82	—	1,6	
ПРС-100ТЗ-3							

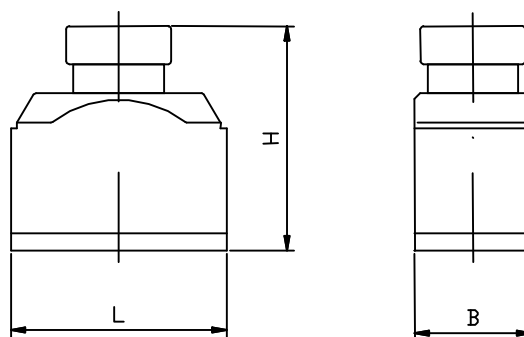


Рис. 1

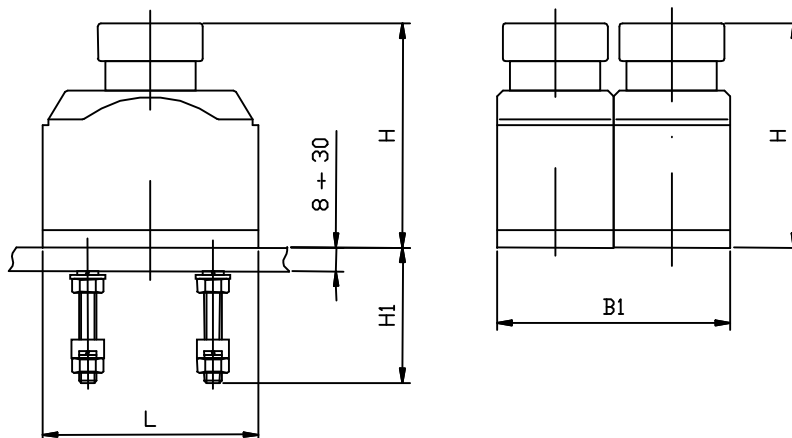


Рис. 2

Рис. 3

